





BEDIENUNGSANLEITUNG

FEUERWEHR KINDERAUTO



www.simron24.de



-  **WARNUNG:** Verschluckbare Kleinteile, für Kinder unter 3 Jahren nicht geeignet!
-  **WARNUNG:** Nutzung ausschließlich unter der Aufsicht eines Erwachsenen.
-  **WARNUNG:** Niemals unbeaufsichtigt laden!
-  **WARNUNG:** Das Fahrzeug ist nicht als Verkehrsmittel zugelassen und darf nicht auf öffentlichen Straßen eingesetzt werden!

Bedienungsanleitung vor der Inbetriebnahme sorgfältig lesen und aufbewahren.

WICHTIG!

**Vor der ersten Inbetriebnahme
mindestens 12 Stunden Laden**

Hinweise zur Wartung der Batterie beachten!

- ✓ Denken Sie daran das Fahrzeug nach jeder Nutzung zu laden.
- ✓ Laden Sie die Akkus auch dann 1x im Monat, wenn das Fahrzeug nicht benutzt wurde. Nichtbeachtung führt zum dauerhaften Defekt der Akkus. Beachten Sie auch die Pflegeinformationen.

ELEKTRISCHER SCHLAG



WARNUNG

- Unbefestigte Batterien können bei umgekipptem Fahrzeug herausfallen und zu Verletzungen führen. Achten Sie unbedingt darauf, dass die Batterien ordnungsgemäß befestigt sind.
- **BRANDSCHUTZ**
 - Das elektrische System des Fahrzeuges darf nicht modifiziert werden. Änderungen könnten zu Brand, Totalausfall des elektrischen Systems und zu ernstesten Verletzungen führen.
 - Einsatz falscher Batterien bzw. falscher Ladegeräte kann zum Brand, zur Explosion und zu ernstesten Verletzungen führen.
 - Ausschließlich Erwachsene dürfen mit den Batterien hantieren. Die relativ schweren Batterien sind mit Elektrolyt befüllt. Auslaufende Batterien können zu ernstesten Verletzungen führen.
 - Erlauben Sie Kindern niemals das Laden der Akkus. **Die Akkus dürfen nur durch Erwachsene aufgeladen werden. Der Ladevorgang ist durchgehend zu überwachen.** Kinder könnten durch einen elektrischen Schlag verletzt werden.
 - Überprüfen Sie vor jedem Ladevorgang die Akkus, die Kabelverbindungen und den Stecker des Ladegerätes. Sollten Sie einen Schaden feststellen, laden Sie die Akkus nicht, bevor der Schaden fachmännisch beseitigt worden ist.
 - Die Motoren erzeugen HITZE! Seien Sie beim Umgang mit den Motoren vorsichtig.

SICHERES FAHREN



WARNUNG

VORBEUGEN VON VERLETZUNGEN

- Das Fahrzeug darf ausschließlich unter der Aufsicht von Erwachsenen benutzt werden!
 - Nur auf sicherem Gelände benutzen!
So z.B. auf Arealen:
 - ohne Swimmingpools oder anderen Wasseransammlungen. Ertrinkungsgefahr!
 - ohne Abhänge bzw. Böschungen und fern von Treppen, Treppenabdeckungen, Straßen und Alleen.
- Im Sinne einer sicheren Nutzung stellen Sie zunächst sicher, dass die Sicherheitsregeln bekannt sind und auch befolgt werden.



WARNUNG

- Im Auslieferungszustand befinden sich Kleinteile in der Verpackung. Die Montage darf nur durch Erwachsene vorgenommen werden. Kleinteile könnten von Kindern verschluckt werden, es besteht Erstickengefahr.
- Das Ladenetzteil darf nur in trockener Umgebung eingesetzt werden.



WARNUNG

Das Ladegerät darf nur in trockener Umgebung eingesetzt werden.

- Sollte die Sicherung einmal anspringen, muss es ersetzt werden. Um wiederholte Betriebsunterbrechungen zu vermeiden darf das Fahrzeug nicht mit mehr als den maximal zulässigen 30 kg belastet werden. Vermeiden Sie widrige Bedingungen wie z.B. Steigungen oder das Anfahren von festen Objekten. Eine Missachtung könnte zum Stillstand der Räder bei gleichzeitiger Stromversorgung der Motoren und so zu deren Überlastung führen. Bringen Sie ihrem Kind bei, vor einem Richtungswechsel unbedingt darauf zu achten, dass es das Fahrzeug zunächst zum Stillstand bringen muss.
- Springt die thermische Sicherung der Batterie auch unter normalen Einsatzbedingungen an kontaktieren Sie bitte ihren Service.
- Vor dem ersten Einsatz müssen die Batterien mindestens 12 Stunden aufgeladen worden sein.
- Die Ladedauer darf 16 Stunden am Stück nicht überschreiten.
- Während des Ladevorganges ist auf senkrechten Stand der Batterien zu achten.
- Das Ladegerät ist kein Spielzeug und gehört nicht in Kinderhände!
- Die Akkus dürfen nicht kurzgeschlossen werden.
- Das Laden über eine verschmutzte Ladebuchse kann zum Kurzschluss und somit zu Defekten führen und ist zu unterlassen.
- Der Ladevorgang ist in SICHERER ENTFERNUNG von leicht entflammaren Materialien durchzuführen. Achten Sie auf evtl. aufsteigenden Rauch- und übermäßige Hitzeentwicklung.
- **Der Ladevorgang ist durch einen Erwachsenen durchgehend zu überwachen!**

SICHERHEITSCHECK VOR DEM ERSTEN EINSATZ

Achten Sie während des Betriebes auf unübliche Geräusche wie lose Teile oder abgebrochene Komponenten. Wenn Sie sich unsicher fühlen konsultieren Sie einen erfahrenen Mechaniker.

! DIESE BEDIENUNGSANLEITUNG ENTHÄLT WICHTIGE INFORMATIONEN ZUM SICHEREN BETRIEB DES FAHRZEUGES DIE STRIKT ZU BEFOLGEN SIND.

WICHTIGE MITTEILUNG AN DIE ELTERN: LESEN SIE DIE GESAMTE ANLEITUNG VOR DEM EINSATZ GEWISSENHAFT DURCH UND BEFOLGEN SIE ALLE WARNUNGEN UND HINWEISE.

Die Gewährleistung des sicheren Betriebes liegt in der Verantwortung der Eltern. Die Eltern haben dafür zu sorgen, dass alle Warnungen und Sicherheitshinweise umgesetzt und vom Kind eingehalten werden.

Es liegt in der Verantwortung der Erwachsenen abzuwägen ob das Kind geistig und körperlich in der Lage ist das Fahrzeug den Vorgaben entsprechend zu führen. Es wird angeraten, die Bedienungsanleitung in periodischen Abständen gemeinsam mit den jungen Fahrern durchzugehen, das Fahrzeug auf mögliche Defekte zu untersuchen und regelmäßige Wartungen durchzuführen.

Ob ein Kind zum Führen des Fahrzeuges geeignet ist hängt von vielen verschiedenen Faktoren wie Körpergröße, geistigem Entwicklungsstand, Auffassungsgabe, Körperbau etc. ab. Sollte ein Kind Schwierigkeiten beim Führen des Fahrzeuges haben, erlauben Sie ihm nicht es zu benutzen.





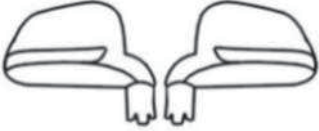


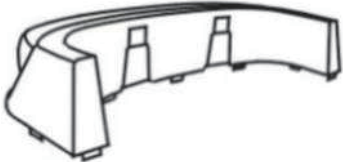
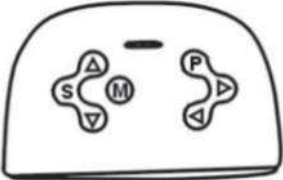


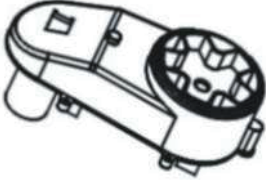
Sicherheitshinweise

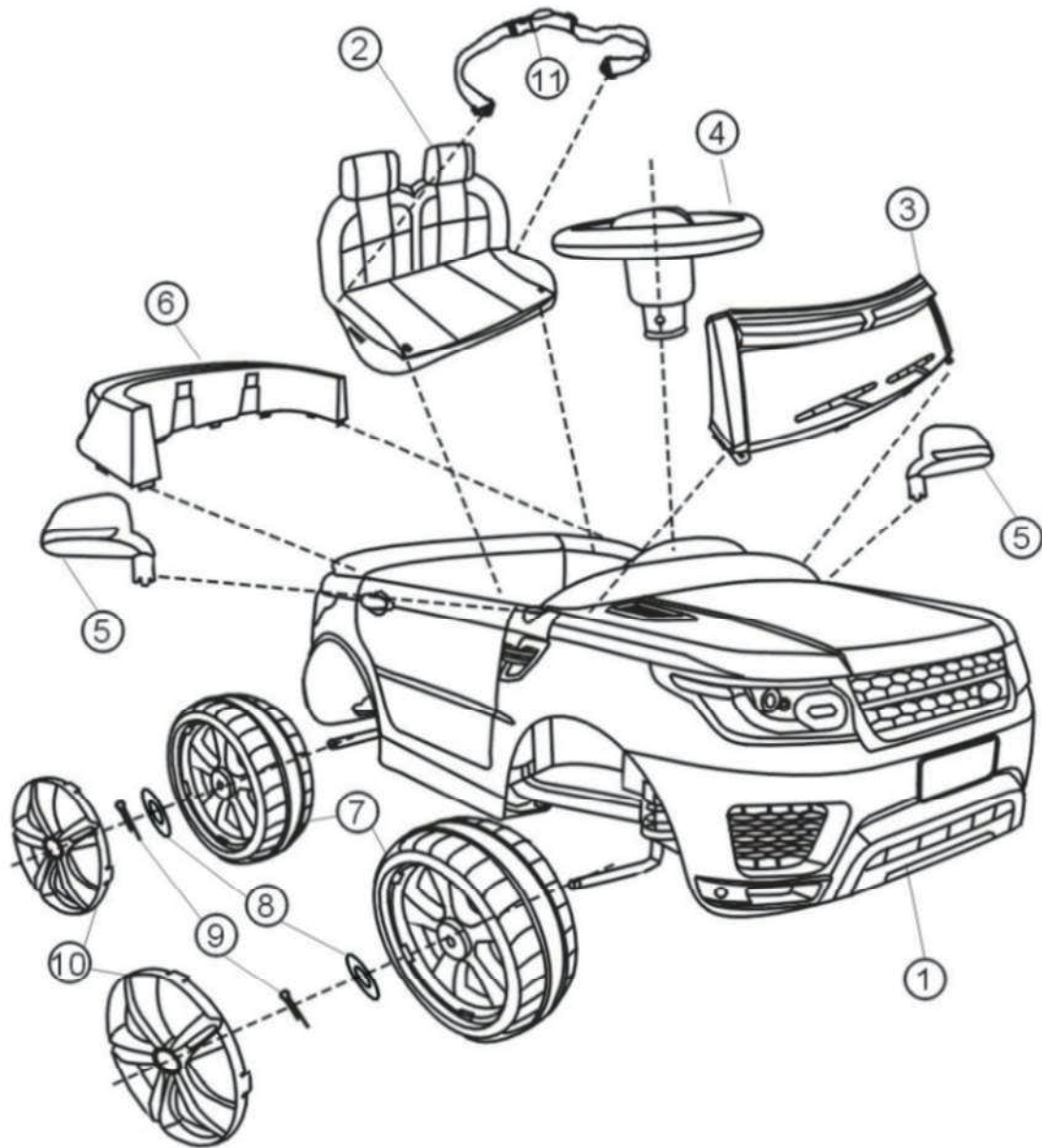
1. **Das Fahrzeug ist nicht als Verkehrsmittel zugelassen! Um Gefahren vorzubeugen darf es nicht auf öffentlichen Straßen, auf Schnellstraßen, in Wasserlachen, in Flussbetten etc. benutzt werden.**
2. **ERSTICKUNGSGEFAHR!** Entsorgen Sie die Verpackungsfolie nach dem Auspacken umgehend. Verpackungsfolien sind kein Spielzeug und dürfen nicht in die Hände von Kindern gelangen.
3. Die abnehmbaren Teile des Fahrzeuges sind kein Spielzeug und könnten verschluckt werden. Lassen Sie Kinder niemals unbeaufsichtigt mit dem Fahrzeug spielen.
4. Das Fahrzeug ist für Kinder bis 30 kg Körpergewicht ausgelegt, überladen Sie es nicht.
5. Berühren Sie auf keinen Fall die Räder selbst oder andere bewegliche Teile während der Fahrt.
6. Elektrische Kabel bzw. Komponenten dürfen nicht modifiziert werden. Wartung und Reparatur sind durch einen entsprechend geschulten Fachmann durchzuführen.
7. Reinigen Sie das Fahrzeug nicht mit Wasser. Benutzen Sie zum Reinigen ein leicht angefeuchtetes Tuch.
8. Bevorzugen Sie beim Fahren ebenes Gelände mit befestigtem Untergrund.
9. Wenn das Fahrzeug längere Zeit nicht benutzt werden soll, entfernen Sie die Akkus. Bewahren Sie die Akkus an einem kühlen und trockenen Ort auf. Halten Sie die Akkus fern von Hitze und offenem Feuer.
10. Das rechtzeitige Laden der Akkus bei spürbarer Geschwindigkeitsabnahme verlängert deren Lebensdauer.
11. Vermeiden Sie Kurzschlüsse an den Kabelenden.
12. Benutzen Sie das Fahrzeug nicht bei Regen oder auf nassem Untergrund.
13. Setzen Sie nur die vorgeschriebenen Sicherungen ein. Ersatzteile finden Sie auf www.simron24.de

Technische Daten

Model	Mercedes-Benz A45 AMG
Alter	3 Jahre bis ≤ 35kg (Abhängig vom Körperbau des Kindes, befahrenem Untergrund etc.)
Maße	1190 x 730 x 570 mm
Max. Zuladung	≤ 35 kg
Umgebungstemperatur	0-30 °C
Geschwindigkeit	Ca. 3-6 km/h (abhängig vom Gewicht, befahrenem Untergrund etc.)
Akku	1 x 12V7AH
Netzteil	Input: AC220V~240V/50Hz~60Hz, Output: DC12V 1000mAh
Motorleistung	2 x 35Watt
Ladezyklen	ca. 300
Ladedauer	8-12 Stunden, niemals länger als 16 Stunden am Stück
Sicherung	Thermische Sicherung

VERPACKUNGSIHALT

 <p>1x Rumpf</p>	 <p>1x Frontscheibe</p>	 <p>1x Sitz</p>
 <p>1x Lenkrad</p>	 <p>2x Außenspiegel</p>	 <p>1x Lenkstab</p>
 <p>4x Räder</p>	 <p>4x Radkappen</p>	 <p>1x Rückenlehne</p>
 <p>1x Fernbedienung</p>	 <p>1x Ladegerät</p>	 <p>1x Schrauben-Set im Beutel</p>
 <p>2x Getriebe mit E-Motor</p>	 <p>1x Bedienungsanleitung</p>	



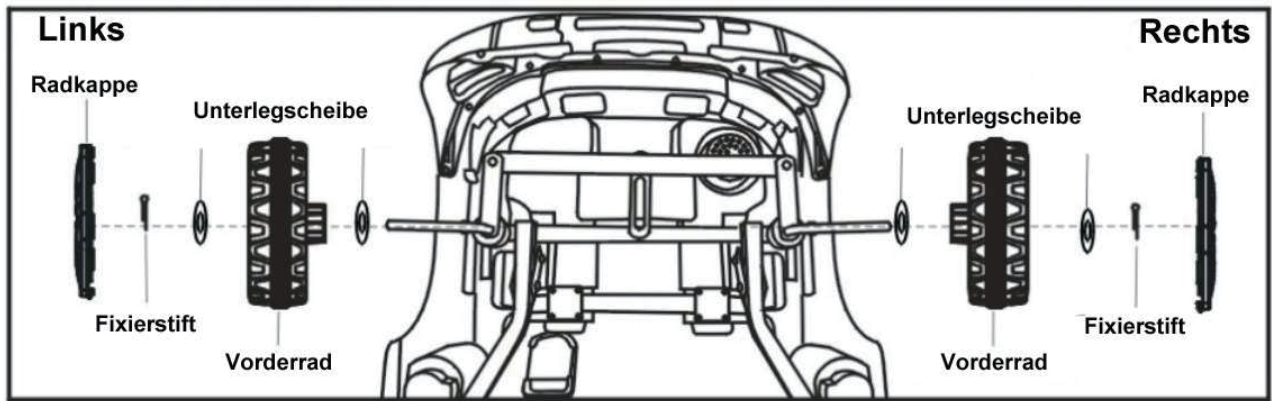
Teileübersicht

Bezeichnung	Anzahl	Bezeichnung	Anzahl	Bezeichnung	Anzahl
1. Fahrzeugchassis	1	5. Außenspiegel	2	9. Fixierstifte	4
2. Sitz	1	6. Rückenlehne	1	10. Radkappen	4
3. Frotscheibe	1	7. Räder	4	11. Gurt	1
4. Lenkrad	1	8. Unterlegscheiben	6		



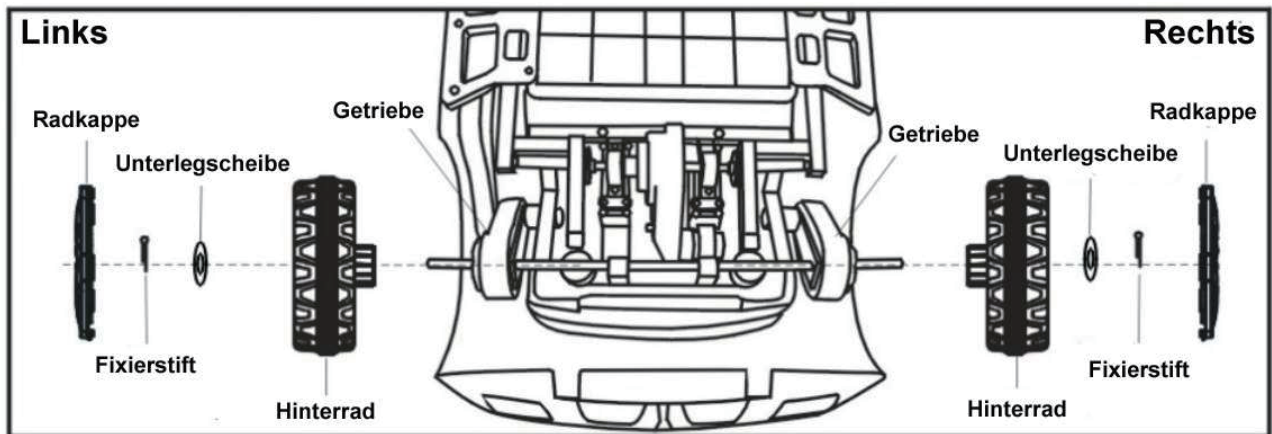
WARNUNG

- Im Auslieferungszustand befinden sich Kleinteile in der Verpackung. Die Montage darf nur durch Erwachsene vorgenommen werden. Kleinteile könnten von Kindern verschluckt werden, es besteht Erstickungsgefahr.
- Kinder dürfen nicht mit den Montageteilen, insbesondere den Akkus hantieren. Gefahr eines elektrischen Schlages.
- Das Ladegerät darf nur in trockener Umgebung benutzt werden.



Einsetzen der Vorderräder

- Die folgenden Teile genau in der beschriebenen Reihenfolge anbringen:
Unterlegscheibe → Vorderrad → Unterlegscheibe → Fixier-Splint → Radkappe.
- Auf der anderen Seite der Achse wiederholen.

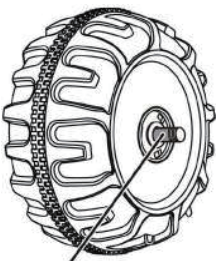


Einsetzen der Hinterräder (Version mit 2 Motoren)

HINWEIS: „R“ auf „R“ und „L“ auf „L“ - Andernfalls stimmt die Fahrtrichtung nicht!

- An der mit „R“ markierten Seite der Hinterachse die folgenden Teile genau in der beschriebenen Reihenfolge anbringen: mit „R“ gekennzeichnetes Getriebe → Hinterrad mit Mitnehmerkranz → Unterlegscheibe → Fixier-Splint → Radkappe.
- An der mit „L“ markierten Seite der Hinterachse die folgenden Teile genau in der beschriebenen Reihenfolge anbringen: mit „L“ gekennzeichnetes Getriebe → Hinterrad mit Mitnehmerkranz → Unterlegscheibe → Fixier-Splint → Radkappe.

WICHTIGE ERGÄNZUNG:

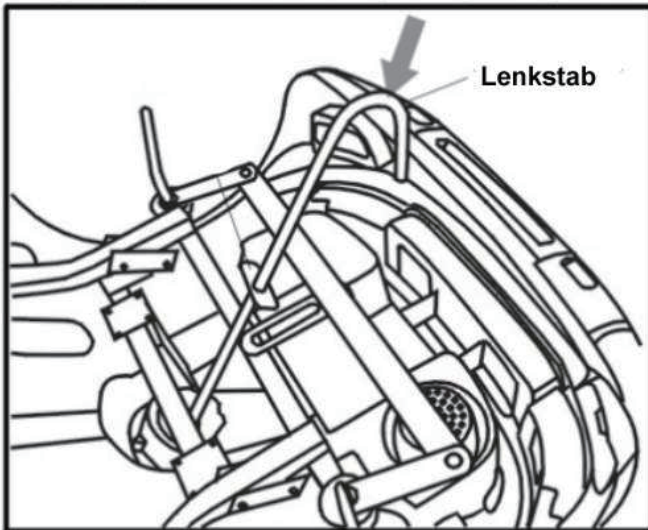


Spalt

Prüfen Sie nach anbringen der Räder den Spalt/das Spiel an den Rädern.

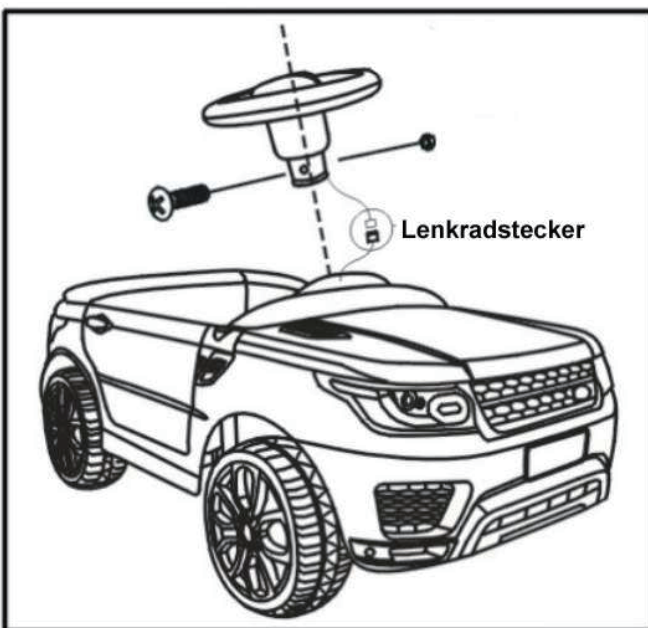
Wird zu viel Spiel festgestellt, den Spalt einfach durch hinzufügen weiterer Unterlegscheiben verringern.

Vergessen Sie nicht im Nachgang zu prüfen, **ob sich das Rad weiterhin leicht drehen lässt**. Zu fest eingestellte Räder können zum Defekt der Getriebe führen!



Einsetzen des Lenkstabes

- Das gerade Ende des Lenkstabes durch das Lenkgetriebe in den Fahrzeug führen bis es am Armaturenbrett herausragt.
- Das gebogene Ende durch das Loch in der Lenkachse führen (Abb. 1).



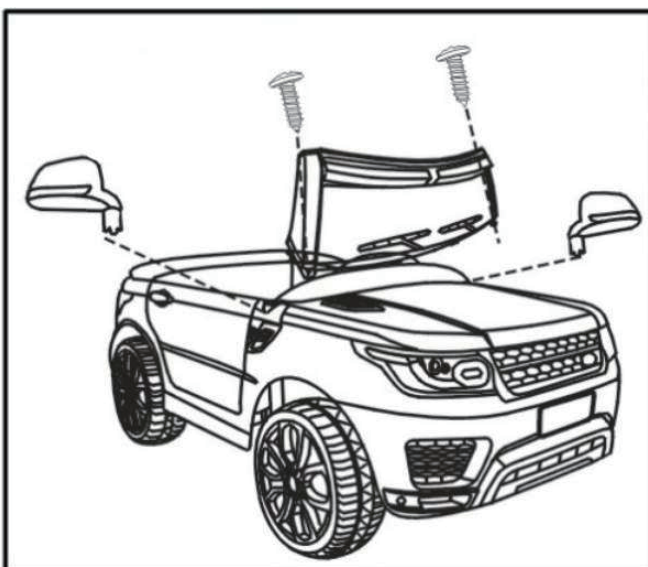
Lenkradmontage

- Vor der Lenkradmontage zunächst die Kabel/Stecker verbinden

HINWEIS:

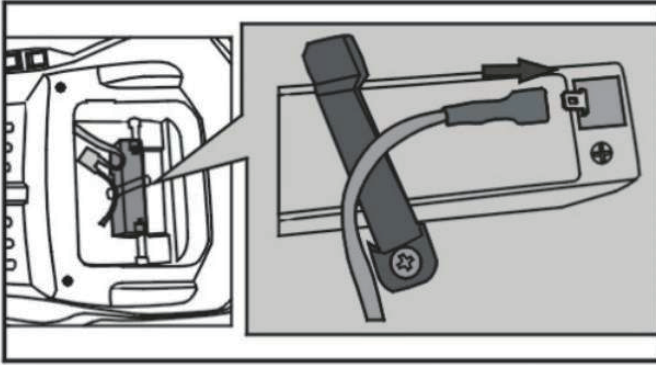
Die Schraube ist nicht zu kurz! Die Mutter muss nur an der richtigen Seite des Lenkrades eingesetzt werden.

- Lenkrad auf den Lenkstab setzen und festschrauben.



Einsetzen der Frontscheibe

- Windschutzscheibe vorsichtig an seinem Platz einrasten lassen und mit 2 Schrauben fixieren.

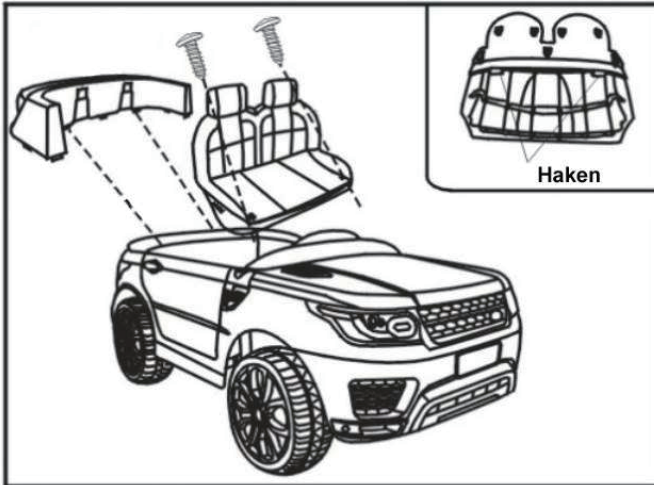


Akku verbinden

HINWEIS: im Auslieferungszustand ist der Akku aus Sicherheitsgründen ungesteckt.

ACHTUNG!

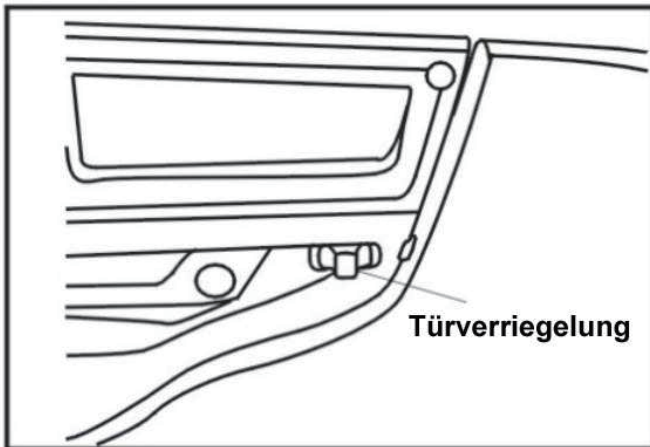
- Auf richtige Polung achten!
- Das rote Kabel mit dem roten Pol und das schwarze Kabel mit dem schwarzen Pol des Akkus verbinden.



Sitzmontage

Sitz an seinen Platz setzen und mit 2 Schrauben festschrauben.

Jetzt kann als Abschluss die Rückenlehne vorsichtig eingerastet werden.



Öffnen der Türen

Zum Öffnen der Tür die Türverriegelung betätigen.

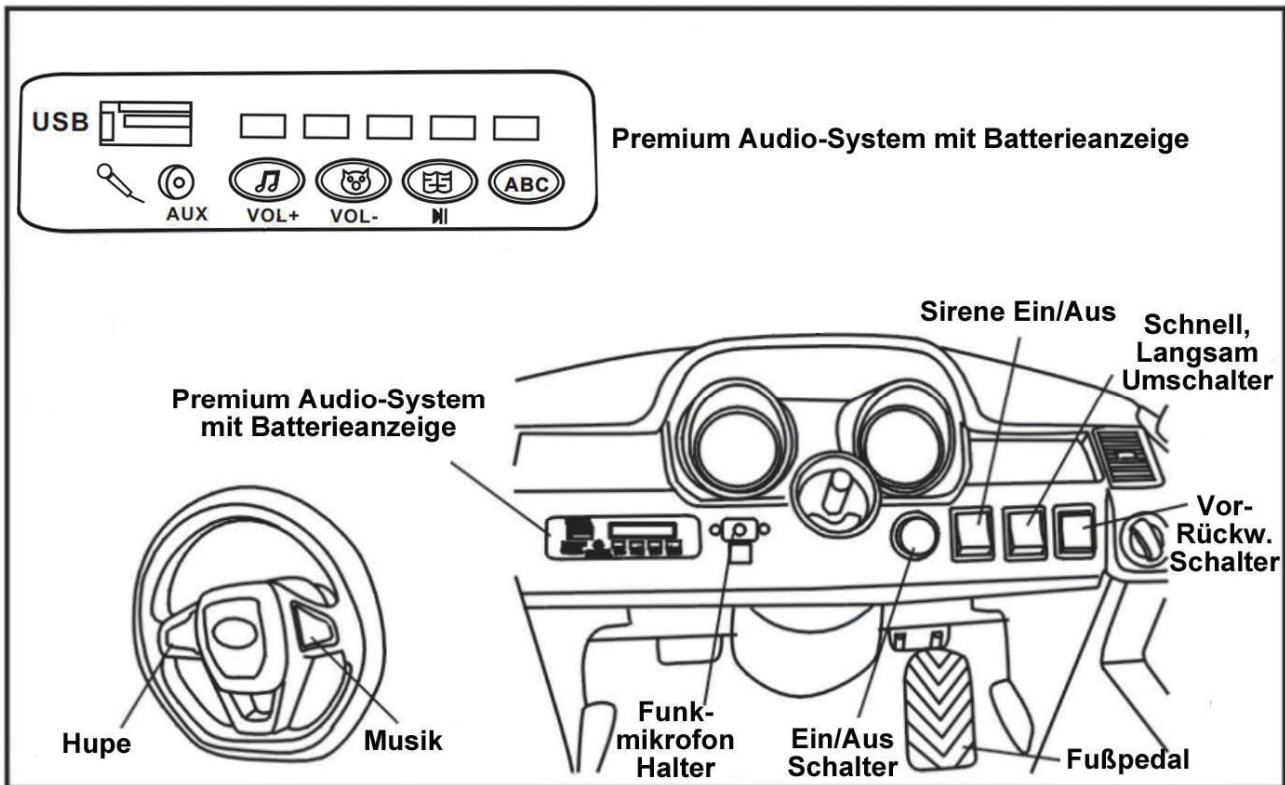


ACHTUNG

Die Nutzung des Fahrzeuges bei geöffneten Türen stellt ein Sicherheitsrisiko dar.

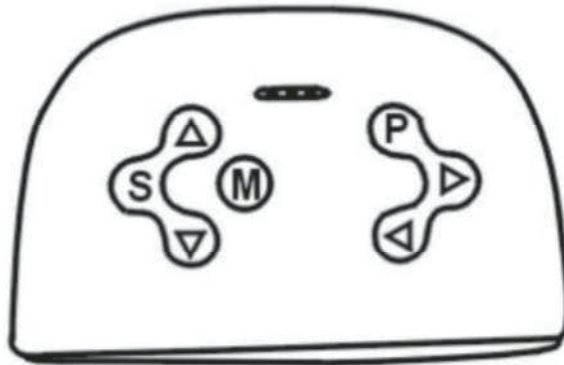
Stellen Sie Sicher, dass die Türen des Fahrzeuges während der Fahrt geschlossen und die Türschlösser eingerastet sind.

FUNKTIONEN DES FAHRZEUGES



- Ein/Aus Schalter: Schaltet das Fahrzeug Ein bzw. Aus.
- Fußpedal: Bei drücken nimmt das Fahrzeug Fahrt auf.
 - Zum bewegen des Fahrzeuges Gaspedal drücken.
 - Zum bremsen des Fahrzeuges Gaspedal loslassen.
- Hupe / Musik: Drücken um verschiedene Sounds ertönen zu lassen.
- Sirene Ein/Aus: Schaltet die Sirene Ein bzw. Aus
- Schnell / Langsam Schalter: Über diesen Schalter kann die gewünschte Geschwindigkeit verändert werden.
- **HINWEIS:**
Bei eingelegtem Rückwärtsgang ist aus Sicherheitsgründen nur Langsam verfügbar.
- Vorwärts / Rückwärts Schalter:
 - Zum Vorwärtsfahren den Schalter in die obere Position bringen.
 - Zum Rückwärtsfahren den Schalter in die untere Position bringen.
- **Vor jedem Richtungs- bzw. Geschwindigkeitswechsel muss das Fahrzeug zum Stehen gebracht werden, andernfalls werden die Getriebe beschädigt!**
- Premium Multimedia Audiosystem.

Koppelbare Fernbedienung



WARNUNG

Die Fernbedienung darf nur durch einen Erwachsenen benutzt werden!

Die Fernbedienung an einer für Kinder unzugänglichen Stelle aufbewahren!

1. Koppeln der Fernbedienung mit dem Fahrzeug

1. Setzen Sie 2x frische AAA 1,5V Batterien ein (nicht im Lieferumfang).
2. **Das Fahrzeug muss ausgeschaltet sein.**
3. Zum Aktivieren der Fernbedienung die „S“ Taste drücken
4. Kopplungstaste „M“ an der Fernbedienung solange gedrückt halten (ca. 3 Sek.) bis der Kopplungsindikator blinkt.
5. Jetzt das Fahrzeug einschalten und warten bis der Kopplungsindikator dauerhaft leuchtet.

Vorteile der koppelbaren Fernbedienung:

Die mitgelieferte Fernbedienung wird zunächst mit dem Fahrzeug gekoppelt und steuert danach nur noch dieses eine Fahrzeug.

Es können also mehrere Fahrzeuge gleichzeitig nebeneinander bedient/bewegt werden, ohne dass diese sich gegenseitig stören.

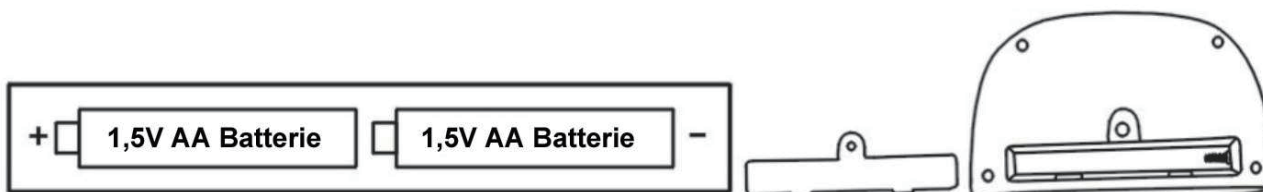
2. **Bremstaste „P“:** Drücken der Bremstaste „P“ bremst das Fahrzeug ab. Erneutes drücken der Bremstaste hebt die Bremsfunktion wieder auf.
3. **Ein/Aus Taste „S“:** einmaliges drücken schaltet die Fernbedienung ein. Zum ausschalten die „S“ Taste ca. 3 Sek. Gedrückt halten. Die Fernbedienung schaltet sich bei Nichtbenutzung nach ca. 2 Min. automatisch ab.

HINWEIS: Nach einsetzen neuer Batterien wiederholen Sie Schritt 1 (Koppeln der Fernbedienung).

WICHTIG!

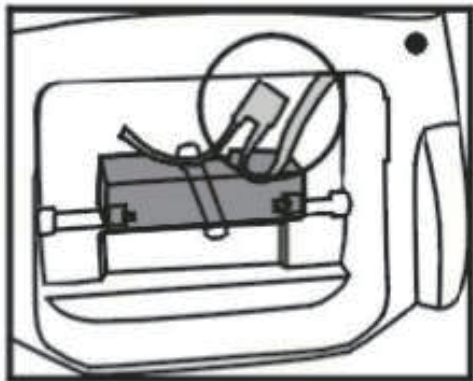
Vor jedem Richtungs- bzw. Geschwindigkeitswechsel muss das Fahrzeug zunächst zum Stehen gebracht werden, andernfalls werden die Getriebe beschädigt!

Diese Regel insbesondere bei Verwendung der Fernbedienung beachten!



Wechseln Sie die Batterien sobald die Empfangsdistanz unter 3 Meter gefallen ist.

Thermische Sicherung



Um Betriebsunterbrechungen zu vermeiden darf das Fahrzeug nicht mit mehr als den maximal zulässigen 30kg belastet werden.

Vermeiden Sie widrige Bedingungen wie z.B. Steigungen oder das Anfahren von festen Objekten.

Eine Mißachtung könnte zum Stillstand der Räder bei gleichzeitiger Stromversorgung der Motoren und so zu deren Überlastung führen.

Bringen Sie ihrem Kind bei, vor einem Richtungswechsel unbedingt darauf zu achten, dass es das Fahrzeug zunächst zum Stehen gebracht werden muss.

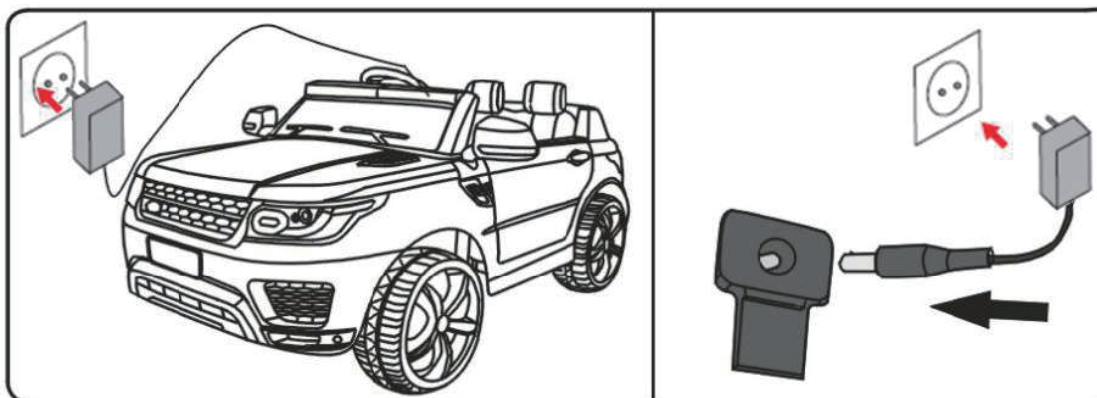
Laden des Fahrzeuges



WARNUNG

Das Fahrzeug darf nur von Erwachsenen aufgeladen werden! Der Ladevorgang ist durchgehend zu überwachen.

Überprüfen Sie vor jedem Ladevorgang die Akkus, die Kabelverbindungen und den Stecker des Ladegerätes. Sollten Sie einen Schaden feststellen, laden Sie die Akkus nicht, bevor der Schaden fachmännisch beseitigt worden ist.



1. Ein/Aus-Schalter auf **AUS** stellen.
2. Das Ladegerät mit dem Fahrzeug verbinden (Buchse unter dem Tankdeckel).
3. Das Ladegerät an die Steckdose stecken.

HINWEIS:

Aus Sicherheitsgründen sind die Fahrzeugfunktionen während des Ladevorgangs nicht verfügbar.

- Laden Sie den Akku sobald das Fahrzeug langsamer wird.
- Laden Sie die Akkus nach jeder Nutzung.
- Laden Sie die Akkus 1x im Monat, auch dann, wenn das Fahrzeug nicht benutzt wurde.

Akkupflege:

Im Auslieferungszustand sind die Akkukabel aus Sicherheitsgründen ungesteckt und müssen erst verbunden werden.

Lassen Sie die Akkus niemals komplett entladen. Laden Sie die Akkus vor dem abstellen des Fahrzeuges über einen längeren Zeitraum.

Laden Sie die Akkus **mindestens einmal im Monat auf**, auch dann, wenn das Fahrzeug zwischenzeitlich nicht benutzt wurde.

Lässt die Reichweite der Akkus nach müssen diese ersetzt werden. Dazu einfach den Sitz abnehmen, die Steckverbindung trennen, die Befestigungsschrauben aufdrehen, die Akkus vorsichtig entnehmen und durch neue ersetzen.

Ersatzakku´s finden sie auf www.simron24.de



WARNUNG

ACHTUNG: Dieses Fahrzeug besitzt keine Bremse.

Das Fahrzeug ist für den **AUSSCHLISSLICHEN** Gebrauch im Freien ausgelegt.

Der größte Teil der in den Haushalten verlegten Bodenbeläge kann durch das Fahrzeug beschädigt werden.

Eine Haftung des Herstellers für auftretende Schäden an Bodenbelägen ist ausgeschlossen.

WARNUNG:

Für die Sicherheit des Kindes und zur Vermeidung von Getriebeschäden darf die Fahrtrichtung während der Fahrt nicht gewechselt werden.

Üben Sie mit ihrem Kind das Steuern und zeigen Sie ihm mit welcher Geschwindigkeit das Lenkrad eingeschlagen werden soll/darf.



- Das Fahrzeug stoppt sobald das Gaspedal losgelassen wird.
- Stellen Sie sicher, dass ihr Kind weiß, wie das Fahrzeug geführt und wie es wieder gestoppt werden kann.



ALLGEMEINE WARNHINWEISE

Der Betrieb des Fahrzeuges kann zu gefährlichen Situationen führen. Elektrisch Betriebene Fahrzeuge können sich selbsttätig bewegen woraus sich gefährliche Situationen ergeben können. Es kann daher im Voraus nicht mit Sicherheit ausgeschlossen werden, dass während des Betriebes die Kontrolle über das Fahrzeug verloren wird und es zu Verletzungen oder gar zum Tode kommen kann.

WIE BEI JEDEM ANDEREN BEWEGLICHEN PRODUKT KANN DER EINSATZ DES FAHRZEUGES ZU VERLETZUNGEN ODER GAR ZUM TODE FÜHREN, AUCH DANN, WENN ALLE SICHERHEITSHINWEISE BEFOLGT WURDEN UND SICHERHEITSAUSRÜSTUNG EINGESETZT WORDEN IST. DIE NUTZUNG ERFOLGT AUSSCHLIESSLICH AUF EIGENE GEFAHR UND IM RAHMEN DES GESUNDEN MENSCHENVERSTANDES!

Befolgen Sie unbedingt die Lokalen Gesetze und Regulierungen. Das Fahrzeug ist nicht als Verkehrsmittel zugelassen und darf nicht auf öffentlichen Straßen, auch nicht auf Bürgersteigen etc. betrieben werden. Es ist zudem darauf zu achten, dass keine Skater, Fahrradfahrer, andere Kinder, Tiere etc. den Weg des Fahrzeuges kreuzen. Das Recht anderer am genutzten Raum ist stets zu beachten und zu respektieren.

Das Fahrzeug ist zur Nutzung auf geraden, sauberen, trockenen und ebenen Flächen ausgelegt und zeigt bei Vorliegen der aufgezählten Bedingungen die beste Performance. Die Nutzung auf unebenem, rauem und rutschigem Untergrund kann zum Verlust der Bodenhaftung oder zu ungewollt hohen Geschwindigkeiten (bei Neigungen) und somit zu gefährlichen Situationen führen. Hohe Geschwindigkeiten und unkontrollierbare Situationen wie beispielsweise Bergabfahrten sind zu unterlassen.

Schutzmaßnahmen wie das Tragen eines Sicherheitshelms und von Knie und Ellenbogenschützern sind sinnvolle Maßnahmen zur Vorbeugung von Verletzungen.

Das Fahrzeug darf nicht mit mehr als 30kg belastet werden.

Mit dem Fahrzeug dürfen keine Stunts oder andere Tricks versucht werden. Unsachgemäße Nutzung wie springen, schleifen etc. ist zu unterlassen.

Fehlerhafter Einsatz wider gesunden Menschenverstandes oder Nichtbeachtung der Warnungen können zu Verletzungen oder gar zum Tode führen.

BENUTZUNG AUF EIGENE GEFAHR. ELTERN HAFTEN FÜR IHRE KINDER.

GEFAHR !



WARNUNG

VORBEUGEN VON VERLETZUNGEN

- Das Fahrzeug darf ausschließlich unter der Aufsicht von Erwachsenen benutzt werden!
- Niemals bei Dunkelheit benutzen!
- Nur auf sicherem Gelände benutzen!

So z.B. auf Arealen:

- ohne Swimmingpools oder anderen Wasseransammlungen. Ertrinkungsgefahr!
- ohne Abhänge bzw. Böschungen.
- fern von Treppen, Treppenabdeckungen, Straßen und Alleen.

Fahrrichtlinien

- Für ein sicheres Fahren stellen Sie zunächst sicher, dass Kinder diese Regeln kennen und befolgen.
- Immer fest aufsitzen.
- Immer gut festhalten
- Niemals ohne feste Schuhe fahren.

Erklären Sie ihrem Kind diese Vorschriften

Sofort nach dem ersten erblicken des Fahrzeuges wird ihr Kind naturgemäß den Wunsch verspüren es zu fahren. Bei Kindern ist die Urteilsfähigkeit und die Fähigkeit Gefahren zu erkennen und richtig einzuschätzen unausgereift. Unbeaufsichtigtes Benutzen des Fahrzeuges kann zu schweren Verletzungen führen. Bevor Sie das Fahrzeug einem Kind überlassen, muss sowohl das Gelände als auch das Urteilsvermögen und die Fähigkeit des Kindes dieses Fahrzeug sicher zu führen durch einen Erwachsenen überprüft worden sein. Kinder sind nicht in der Lage Gefahren vorherzusehen oder gar abzuwenden auch wenn sie zuvor aufgeklärt worden sind. Es gibt keine Alternative zur direkten Überwachung durch Erwachsene. Stellen Sie nebst den unten aufgeführten Richtlinien den örtlichen Gegebenheiten angepasste eigene Sicherheitsregeln in Bezug auf die Nutzung auf und stellen Sie sicher dass diese auch eingehalten werden. Diese Regeln sind auch den Nachbars- bzw. anderen Kindern beizubringen, die zusammen mit ihrem Kind Spielen möchten.

Richtlinien für sicheres Fahren:

Stellen Sie zunächst sicher, dass Kinder die folgenden Regeln kennen und befolgen:

1. Immer fest aufsitzen.
2. Niemals ohne festes Schuhwerk fahren.
3. Das Fahrzeug darf höchstens von einem (1) Kind bestiegen werden. Ein Kind das nicht fest aufsitzt oder auf dem Sitz steht könnte hinfallen, ein Umkippen des Fahrzeuges herbeiführen und sich ernsthaft verletzen.
4. Erlauben Sie es ihrem Kind nicht, das Fahrzeug auf der Straße oder in der Nähe von anderen motorisierten (fahrenden) Fahrzeugen zu führen.
5. Erlauben Sie es ihrem Kind nicht, das Fahrzeug in der Nähe von Swimmingpools oder anderen Wasseransammlungen oder in der Nähe von Hindernissen (wie z.B. Möbeln, Bäumen mit niedrigen Ästen etc.) oder herausragenden Gebäudeteilen (wie z.B. Treppen, Wandvorsprüngen etc.) zu führen.
6. Niemals bei Dunkelheit benutzen!
 - Ein unerwartetes Hindernis könnte zu einem Unfall führen.
 - Ausschließlich bei Tageslicht oder in gut ausgeleuchteten Arealen einsetzen.
7. Verbieten Sie es ihrem Kind auf unebenen Flächen zu fahren.
8. Erlauben Sie ihrem Kind nicht Treppenstufen hoch bzw. herunterzufahren.
 - Das Fahrzeug könnte eine zu hohe, unsichere Geschwindigkeit erreichen auch wenn das Gaspedal nicht gedrückt wird.
 - Das Fahrzeug könnte kippen oder sich gar überschlagen.
 - Der Motor könnte abrupt stoppen und das Fahrzeug könnte sich zusammen mit dem Kind überschlagen.
9. Niemals etwas in der Nähe sich bewegender Teile ablegen. Drehende Teile wie Motor, Getriebe und Räder können Finger bzw. Haare etc. einklemmen und zu schweren Verletzungen führen. Erlauben Sie es Kindern nicht, das Fahrzeug in seitlicher bzw. Über-Kopf Position zu betreiben.
10. Nicht in der Nähe leicht entflammbarer Materialien benutzen. Das Fahrzeug besitzt elektrische Schalter die wie alle Schalter bei Betätigung Funken bilden. Leicht entflammbare Gase bzw. Flüssigkeiten könnten Feuer fangen.
11. Klemmen Sie die Batterien ab um eine unbeaufsichtigte Nutzung zu verhindern.

Probleme und Lösungsansätze

Problem	Mögliche Ursache	Lösung
Kein Sound, kein Licht, das Fahrzeug bewegt sich nicht	<ol style="list-style-type: none"> 1. Kabelverbindungen sind lose 2. Prüfen Sie die Sicherung 3. Ist der Hauptschalter auf ON? 	Überprüfen Sie die Kabelverbindungen. Vergewissern Sie sich, ob die Batterien an ihrem Platz unter dem Lenkrad sitzen. Tauschen Sie die Sicherung aus. Bringen Sie den Hauptschalter auf Position ON.
Fahrzeug bewegt sich nicht obwohl der Motor läuft	<ol style="list-style-type: none"> 1. Kontrollieren Sie die Getriebebox 2. Der Elektromotor ist nicht mit dem Getriebe verbunden. 3. Ziehen Sie die E-Motorschrauben nach 	Entfernen Sie die Räder, ziehen den Antrieb heraus und ziehen Sie die Motorschrauben an der Getriebebox nach. Tauschen Sie gggbfs. die Getriebebox, wenn es rattert und der Antrieb sich nicht dreht.
Motoren sind ohne Funktion	<ol style="list-style-type: none"> 1. Hat das Gaspedal Kontakt? Sitzen alle Kabel fest an ihrem Platz? 2. Befindet sich der Motor in einem ordentlichen Zustand? 3. Ist die Kabelverbindung vom Motor in Ordnung? 4. Entfernen Sie den Stecker und verbinden Sie die Batterie direkt mit dem Motor und kontrollieren Sie ob der Motor läuft. 5. Sehen Sie nach, ob sich der Schalter für die Fernbedienung in der richtigen Stellung befindet. 	<p>Säubern Sie die Leitungsenden.</p> <p>Stecken Sie den Stecker an den dafür vorgesehenen Steckplatz.</p> <p>Läuft der Motor noch immer nicht, muss es ersetzt werden.</p> <p>Läuft der Motor, sehen Sie nach ob die Kabelverbindungen in Ordnung sind und fest sitzen.</p> <p>Prüfen Sie alle Kabelverbindungen auf festen Sitz und richtigen Kontakt.</p>
Vorlauf ist OK, Rücklauf funktioniert nicht oder Rücklauf ist OK, Vorlauf funktioniert nicht	<ol style="list-style-type: none"> 1. Vermutlich hat sich nur ein Kabel am EIN/AUS-Schalter gelockert 2. Prüfen Sie ob die Stecker des Vor-/Rücklaufschalters festsitzen und Kontakt haben. 	<p>Tauschen Sie den Vor- bzw. Rücklaufschalter aus.</p> <p>Stellen Sie sicher, dass die Verbindung in Ordnung ist. Prüfen Sie ob alle Kabel am Schalter festsitzen.</p>
Die Geschwindigkeit ist sehr niedrig	<ol style="list-style-type: none"> 1. Schauen Sie nach ob die Batterien mehr als 6V bzw. 12V liefern. 2. Verbinden Sie den Motor (samt Getriebe-Box) direkt mit der Batterie und schauen Sie nach ob die Geschwindigkeit dann höher ist. 3. Entfernen Sie die Getriebebox und kontrollieren Sie ob es sich in einem guten Zustand befindet. 	<p>Laden Sie die Batterien wieder auf Evtl. liegt der Grund für den Geschwindigkeitsverlust an der Beschaffenheit des befahrenen Untergrundes/Geländes.</p> <p>Tauschen Sie den Motor bzw. das Getriebe aus.</p> <p>Ersatzteile finden Sie auf www.simron24.de</p>
Batterien können nicht aufgeladen werden	<ol style="list-style-type: none"> 1. Überprüfen Sie, ob die Ausgangsspannung des Ladegerätes zwischen 6-8V bzw. 12-16V liegt. 2. Stecken Sie das Ladegerät an, entfernen Sie die Stecker auf beiden Seiten der Batterie und überprüfen Sie direkt an der Batterieversorgung ob genug Spannung anliegt. 3. Leuchtet die Kontroll-LED des Ladegerätes? 	<p>Wechseln Sie das Ladenetzteil aus</p> <p>Wechseln Sie die Akkus</p> <p>Stellen Sie sicher, dass das Ladegerät korrekt verbunden ist.</p> <p>Prüfen Sie die Sicherung. Ein aufladen ist nur bei intakter Sicherung und der Schalterstellung AUS möglich.</p>
Fernsteuerung nicht möglich	<ol style="list-style-type: none"> 1. Wurde die Fernbedienung mit dem Fahrzeug gepaart? 2. Leuchtet die Kontroll-LED der Fernbedienung? 	Überprüfen Sie die Steckverbindungen. Überprüfen Sie die Batterien der Fernbedienung.

Passende Original Ersatzteile finden Sie auf www.simron24.de

Hinweise zur Pflege und Entsorgung der Akkus und des Fahrzeuges

PFLEGE

Sollte ein Akku undicht werden, entfernen Sie es unter Vermeidung jeglichen Hautkontakts mit der austretenden Säure und packen Sie die Batterie in einen Plastikbeutel. Wie Sie die Akkus richtig entsorgen können entnehmen Sie bitte der Beschreibung auf der rechten Seite.

Bei Haut- oder Augenkontakt halten Sie die betreffende Stelle mindestens 15 Minuten unter laufendes Wasser und kontaktieren Sie einen Arzt.

Bei verschlucken der Säure verabreichen Sie umgehend Wasser, Milch bzw. Eiweiß. Versuchen sie auf keinen Fall das verschluckte zu erbrechen.
Rufen Sie umgehend einen Arzt.

Die Akkus müssen vor der ersten Inbetriebnahme mindestens 12 Stunden am Stück geladen werden. Laden Sie die Akkus niemals länger als 16 Stunden am Stück. Überladen oder übermäßiges Entladen verkürzt die Lebensdauer der Akkus und die Betriebsdauer des Fahrzeuges erheblich.

Vor jedem neuen Einsatz sind die Akkus ca. 12 Stunden aufzuladen. Laden Sie die Akkus nach jedem Einsatz auf, unabhängig davon wie lange das Fahrzeug betrieben wurde.

Die Akkus müssen während des Ladevorganges Senkrecht stehen.

Lassen Sie die Batterien vor einem erneuten Laden niemals komplett entladen.

Laden Sie die Akkus vor dem abstellen des Fahrzeuges über einen längeren Zeitraum.

Laden Sie die Akkus mindestens einmal im Monat auf, auch dann, wenn das Fahrzeug nicht benutzt wurde.

In leerem Zustand liegengelassene Akkus gehen mit Sicherheit kaputt!

Lassen Sie ausgelaufene Akkus niemals im Fahrzeug. Die austretende Flüssigkeit kann das Fahrzeug beschädigen.

Stellen Sie die Akkus nicht auf Oberflächen ab (z.B. Arbeitsplatte in der Küche) die beschädigt werden könnten. Treffen Sie Vorkehrungen zum Schutz der Ablageoberfläche bevor Sie die Akkus abstellen.

Bewahren Sie die Akkus nicht an einem Ort über 24 °C bzw. unter 0 °C auf.

Benutzen Sie ausschließlich die vorgeschriebenen Akkus. Ersatzakkus auf www.simron24.de

Sorgen Sie dafür, dass sich die Akkus nicht lose im Fahrzeug umherbewegen. Benutzen Sie immer die Akkubefestigung zum Arretieren der Akkus.

Überprüfen Sie die Akkus und das Ladegerät vor jedem Laden auf Unregelmäßigkeiten und Defekte. Wenn Sie einen Defekt feststellen, laden Sie die Akkus nicht auf, bevor das defekte Teil wieder instand gesetzt worden ist.

Ersatzteile finden Sie auf www.simron24.de

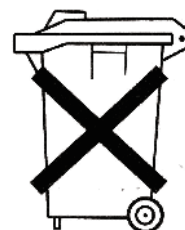
ENTSORGUNG

Der mitgelieferte Akku ist Überlaufgeschützt und verschweißt. Es muss umweltverträglich Entsorgt bzw. wiederaufbereitet werden.

Nicht ins Feuer werfen! Die Akkus könnten explodieren oder auslaufen.

Entsorgen Sie die Akkus nicht zusammen mit dem normalen Hausmüll. **Die Entsorgung von Akkus über den Hausmüll ist gesetzlich untersagt!**

Schützen Sie die Umwelt indem Sie die Akkus nicht zusammen mit dem normalen Hausmüll entsorgen (2202/96/EC). Informieren Sie sich bei ihrer lokalen Verwaltung über Recycling und Entsorgungsmöglichkeiten in ihrer Nähe.



Pb Cd Hg

**Batterien separat entsorgen
(nicht in den Hausmüll!)**

**Batterien nicht ins Feuer werfen!
Nicht öffnen!**

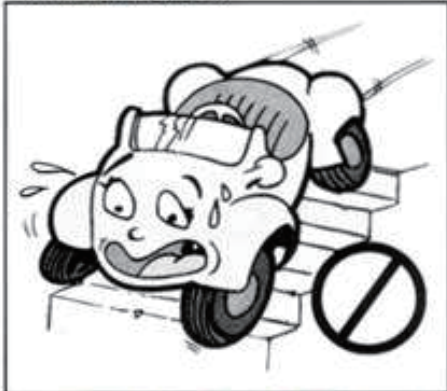
Das Symbol „durchgestrichene Mülltonne“ auf dem Produkt bzw. in der Gebrauchsanweisung weist darauf hin, dass Elektro- und Elektronikgeräte separat vom Hausmüll gesammelt und entsorgt werden müssen.

In der EU stehen verschiedene Sammlungs-Systeme zur Rücknahme und Wiederverwertung zur Verfügung.

Für weitere Informationen wenden Sie sich bitte an die örtlichen Behörden bzw. an ihren Händler.



ACHTUNG!!! DAS FAHRZEUG DARF OHNE DIE AUFSICHT EINES ERWACHSENEN NICHT BETRIEBEN WERDEN!



NIEMALS AN GEFÄHRLICHEN ORTEN WIE AUF OFFENTLICHEN STRASSEN, IN DER NAHE VON TREPPEN ODER SWIMMINGPOOLS, WASSERLACHEN ETC. BETRIEBEN.



VOR DEM LOSFAHREN SICHERSTELLEN DAS NIEMAND, AUCH KEINE TIERE ODER ANDERE HINDERNISSE IM WEG STEHEN.



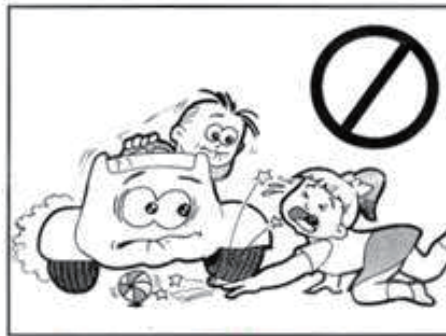
BEIM FAHREN IMMER IN FAHRTRICHTUNG SCHAUEN.



RECHZEITIG BREMSEN UM UNFÄLLEN VORZUBEUGEN.



NIEMALS OHNE FESTES SCHUHWERK BENUTZEN!



NIEMALS KÖRPERTEILE, KLEIDUNG ODER ANDERE OBJEKTE IN DIE NAHE SICH BEWEGENDER TEILE BRINGEN.



FAHRZEUG, STECKVERBINDUNGEN, MOTOREN BZW. AKKUS VOR NASSE SCHUTZEN. FAHRZEUG NIEMALS MIT EINEM SCHLAUCH ABSPRITZEN.



REINIGEN SIE DAS FAHRZEUG MIT EINEM LEICHT FEUCHTEN TUCH. DIE REINIGUNG DARF NUR VON EINEM ERWACHSENEN DURCHFÜHRT WERDEN



ÜBERPRÜFEN SIE DAS ELEKTRISCHE SYSTEM IN REGELMÄSSIGEN ABSTANDEN. ACHTEN SIE DABEI BESONDERS AUF BESCHÄDIGUNGEN DER KABEL UND STECKVERBINDUNGEN. KONTROLLIEREN SIE DIE AKKUS AUF FESTEN SITZ. SOLLTEN SIE UNREGELMÄSSIGKEITEN FESTSTELLEN, BENUTZEN SIE DAS FAHRZEUG NICHT BEVOR DER FEHLER DURCH EINEN FACHMANN BEHOBEN WORDEN IST.



ÜBERPRÜFEN SIE DAS ELEKTRISCHE SYSTEM DES FAHRZEUGES IN REGELMÄSSIGEN ABSTANDEN. ACHTEN SIE DABEI BESONDERS AUF BESCHÄDIGUNGEN DER KABEL UND STECKVERBINDUNGEN. WENN SIE UNREGELMÄSSIGKEITEN FESTSTELLEN, BENUTZEN SIE DAS FAHRZEUG NICHT BEVOR DER FEHLER DURCH EINEN FACHMANN BEHOBEN WORDEN IST.



DAS LADEGERÄT IST KEIN SPIELZEUG UND DARF NICHT IN KINDERHÄNDE GELANGEN! BEWAHREN SIE ES DESHALB AN EINER FÜR KINDER UNZUGÄNGLICHEN STELLE AUF UND ERLAUBEN SIE IHREN KINDERN UNTER KEINEN UMSANDEN DAS LADEN DES FAHRZEUGES.



KONTROLLIEREN SIE DAS NETZTEIL AUF BESCHÄDIGUNGEN. MANIPULIEREN SIE ES NICHT. WENN SIE EINEN DEFEKT FESTSTELLEN, ERSETZEN SIE ES. BENUTZEN SIE NUR VON DUBAX-MARKETING ZUGELASSENE LADEGERÄTE.

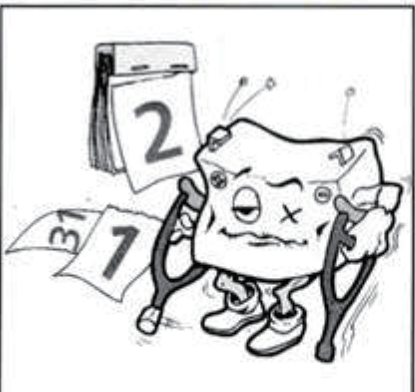


WARNUNG: LADEN SIE VOR DEM ERSTEN EINSATZ DIE AKKUS. KINDER DÜRFEN NICHT MIT DEN AKKUS BZW. DEM NETZTEIL HANTIEREN. DAS AUFLADEN IST VON EINEM ERWACHSENEN DURCHFÜHREN

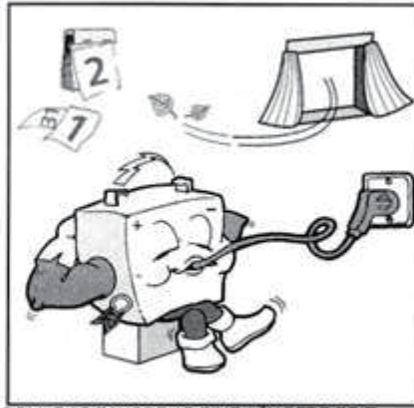
SIMANDO POWER



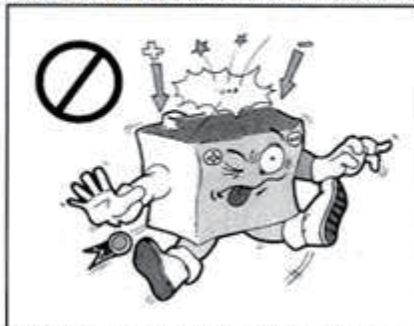
BENUTZEN SIE AUSSCHLIESSLICH DURCH SIMANDO OHG ZUGELASSENE AKKUS.



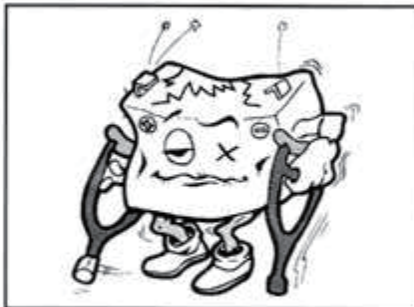
LADEN SIE SCHWÄCHELNDE AKKUS WIEDER AUF. ZUM VORBEUGEN VON DEFEKTEN AN DEN AKKUS SOLLTEN SIE DIESE NIEMALS KOMPLETT ENTLADEN.



SOLL DAS FAHRZEUG EINE LÄNGERE ZEIT NICHT BENUTZT WERDEN LADEN SIE ZUNÄCHST DIE AKKUS AUF UND TRENNEN SIE DIE AKKUSTECKER VOM FAHRZEUG. DIE AKKUS SOLLTEN AUCH DANN SPÄTESTENS ALLE 2 MONATE AUFGELADEN WERDEN, WENN SIE ZWISCHENZEITLICH NICHT BENUTZT WURDEN.



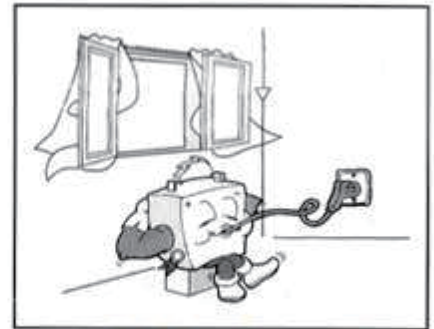
ACHTEN SIE UNBEDINGT AUF DIE RICHTIGE POLUNG (+/-) DER AKKUS.



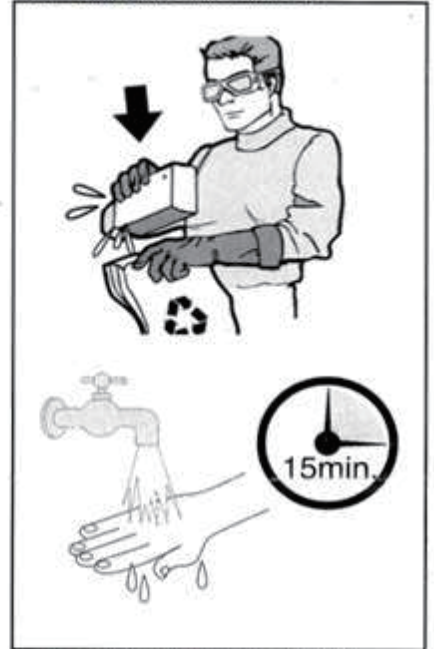
KONTROLLIEREN SIE DIE AKKUS IN REGELMÄSSIGEN ABSTÄNDEN UND SETZEN SIE SIE KEINEN STÖßEN AUS. SOLLTEN SIE RISSE BZW. BESCHÄDIGUNGEN FESTSTELLEN ERSETZEN SIE DIE AKKUS UMGEHEND.



DIE AKKUS NIEMALS ÖFFNEN!!! SIE ENTHALTEN BLEI UND ATZENDE SAURE DIE BEI HAUTKONTAKT ZU VERÄTZUNGEN BZW. BEI VERSCHLUCKEN ZU ERNSTEN GESUNDHEITLICHEN SCHADEN FÜHREN KÖNNEN.



WÄHREND DES LADEVORGANGES KÖNNEN EXPLOSIVE GASE ENTSTEHEN. LADEN SIE DIE AKKUS DESHALB NUR IN GUT DURCHLÜFTETEN RÄUMEN UND FERNAB VON LEICHT ENTFLAMMBAREN MATERIALIEN.



SOLLTE DER AKKU UNDICHT WERDEN ENTFERNEN SIE ES UNTER VERMEIDUNG JEDLICHEN HAUT- UND AUGENKONTAKTES MIT DER AUSTRETENDEN FLÜSSIGKEIT AUS DEM FAHRZEUG UND PACKEN SIE ES IN EINEN PLASTIKBEUTEL. WIE SIE DEN AKKU ENTSORGEN KÖNNEN ENTFERNEN SIE BITTE DER BEDIENUNGSANLEITUNG.

BEI KONTAKT DER FLÜSSIGKEIT MIT KLEIDUNG ODER DER HAUT, HALTEN SIE DIE ENTSPRECHENDE STELLE MINDESTENS 15 MIN. UNTER LAUFENDES WASSER UND KONTAKTIEREN SIE EINEN ARZT.

BEI VERSCHLUCKEN DER AUSTRETENDEN FLÜSSIGKEIT TRINKEN SIE GROSSE MENGEN WASSER, MILCH BZW. EIWEISS. VERSUCHEN SIE AUF KEINEN FALL DAS VERSCHLUCKTE ZU ERBRECHEN UND SUCHEN SIE UMGEHEND EINEN ARZT AUF.

Bitte sorgfältig lesen und aufbewahren.

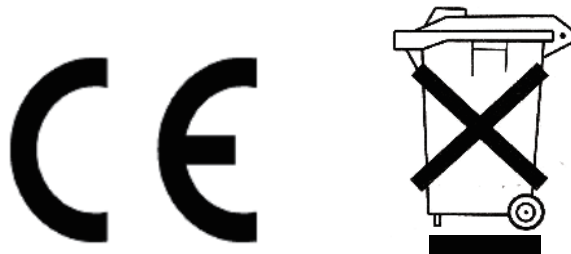
Please read all instructions carefully and retain for future reference.

WICHTIG !

1. Sämtliche Abbildungen dienen der Visualisierung des Produktes. Sollten Sie Unterschiede zwischen Abbildung und Produkt bemerken, folgen Sie der Bauart des Produktes.
2. Technische Änderungen im Ganzen oder an Teilen zur Erhöhung der Produktqualität bleiben auch ohne vorherige Mitteilung ausdrücklich vorbehalten.

NOTE !

1. All photos in this manual are used to specify the operation and construction of the product. When you find some differences between the product and the photo, please follow the product.
2. We wont notify you when we modify the construction and appereance of the product partially in order to improve the product quality.



SIMANDO GmbH & Co. KG

WEEE-Reg.-Nr.: DE 86530495

Eggenstein-Leopoldshafen / Germany

info@simron.de

www.simron24.de

Alle Rechte vorbehalten.

Vervielfältigung, Aufführung und Verbreitung - **auch auszugsweise** - nur mit schriftlicher Genehmigung der SIMANDO GmbH & Co. KG, Dieselstr. 8, 76344 Eggenstein-Leopoldshafen.

Copyright (©) by SIMANDO GmbH & Co. KG / Germany.

**Declaration of Conformity in accordance with the Radio and Telecommunications
Terminal Equipment Act (FTEG) and Directive 1999/5/EC (R&TTE)**

PINGHU XH CHILDREN PRODUCTS CO., LTD
NO.186,TONGCHE ROAD,TONGCHE TOWN,INGHU CITY ZHEJIANG
declares that the product: **JC002**

Equipment class: **1**

complies with the essential requirements of § 3 and the other relevant provisions of the FTEG (Article 3 of the R&TTE Directive), when used for its intended purpose.

Harmonised standards applied:

EN 55014-1: 2006 /+ A1: 2009/ + A2: 2011

Electromagnetic Compatibility – Requirements for household appliances, electric tools and similar apparatus – Part 1 :
Emission

EN 55014-2: 1997/ + A1: 2001/ + A2: 2008

Electromagnetic Compatibility – Requirements for household appliances, electric tools and similar apparatus – Part 2:
Immunity - Product family standard

EN61000-3-2: 2006/ + A1: 2009/ + A2: 2009

Electromagnetic compatibility (EMC) – Part 3-2: Limits – Limits for harmonic current emissions (equipment input current up to and including 16A per phase)

EN61000-3-3: 2013

Electromagnetic compatibility (EMC) – Part 3-3: Limits – Limitation of voltage changes, voltage fluctuations and flicker in public lowvoltage supply systems, for equipment with rated current $\leq 16A$ per phase and not subject to conditional connection Electromagnetic Compatibility Directive 2004/108/EC)

EN 14372 Phthalates content requirement in Annex XVII items 51 & 52 of the REACH regulation (EC) NO.1907/2006 & Amendment NO.552/2009

EN 62115: 2005 + A12: 2015 for Safety of Electric Toy Excluding Annex ZB, ZC and E

EN71-1: 2014 for Mechanical And Physical Properties

EN71-2: 2011+A1: 2014 Flammability Test

EN 71-3:2013+A1: 2014 for migration of certain elements



Name:

Position: General Manager

Place of issue: NO.186,TONGCHE ROAD,TONGCHE TOWN,INGHU CITY ZHEJIANG

Date of issue: Dec, 2023

Signature: